

Détecteur d'ouverture intégré à une fenêtre

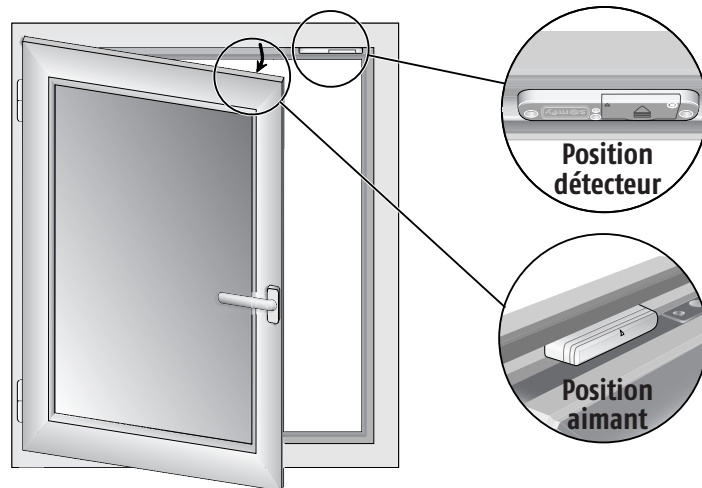
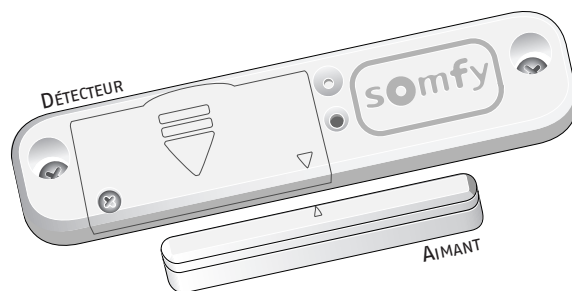
Vous venez d'acheter un Détecteur d'ouverture pour fenêtre compatible avec un système d'alarme Somfy et nous vous en remercions.

Principe de fonctionnement

Le détecteur d'ouverture intégré à une fenêtre, associé au système d'alarme Somfy, permet de déclencher l'alerte en cas de détection d'ouverture de la fenêtre.

Caractéristiques

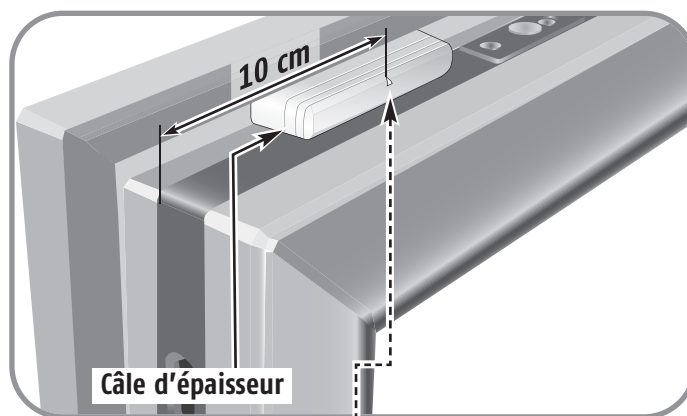
Température de fonctionnement	-10°C à +55°C
Type de pile	pile lithium CR2430
Autonomie en usage courant	2 ans
Protection	IP30 – IK04
Distance maximum entre aimant et détecteur	10 mm



Installation

Placer l'aimant sur l'ouvrant de la fenêtre :

- Il sera fixé dans la feuillure de l'ouvrant de la fenêtre. Positionner le repère de l'aimant à 10 cm du bord de la fenêtre. Marquer le repère ainsi que les points de fixation.
- Ajuster sa hauteur à l'aide d'une ou de plusieurs cales d'épaisseur fournies dans l'emballage. Bien veiller à ce que la fenêtre se ferme sans frottement entre le détecteur et l'aimant.
- Fixer l'aimant avec des vis adaptées au matériau de la fenêtre (voir avec votre conseiller de vente).



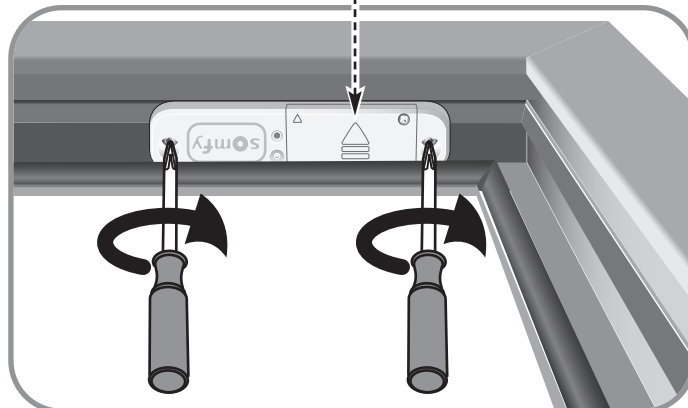
 Aligner les repères.

Placer le détecteur sur le dormant de la fenêtre :

- Fermer la fenêtre et marquer le repère sur le dormant en veillant à l'alignement avec l'aimant.

Le détecteur et son porte-aimant doivent être parfaitement alignés entre les 2 repères.

- Identifier les 2 points de fixation à l'aide d'un crayon.
- Fixer le détecteur avec des vis adaptées au matériau de la fenêtre (voir avec votre conseiller de vente).



Affectation d'une zone au détecteur

Le détecteur d'ouverture intégré à la fenêtre est livré configuré en **zone A**, avec un **déclenchement immédiat** de l'alarme en cas d'intrusion.

📖 Pour modifier ce choix, se reporter à la notice du système d'alarme Somfy, chapitre « Affecter une zone aux détecteurs d'intrusion ».

Enlever la vis pour libérer la trappe (1), et placer les commutateurs 1 et 2 selon votre choix (2).

Ne pas refermer la trappe.

💡 Chaque produit est doté d'un numéro de série qui figure sur l'étiquette autocollante collée sur le produit. Vous devez vous servir de ce numéro pour identifier les détecteurs de votre installation et les noter sur la fiche mémo de la notice du système d'alarme Somfy.

Mise en place de la pile

Enlever la vis pour libérer la trappe (1), si ce n'était pas le cas.

Insérer la pile lithium bouton, livrée dans le sachet avec les cales, à l'intérieur du détecteur dans son logement **en positionnant le + sur le dessus**.

Refermer le détecteur en fixant la trappe avec la vis (4).

Mémorisation du détecteur

📖 Se reporter à la notice du système d'alarme Somfy pour mettre la centrale en mode mémorisation.

Vous disposez alors de 2 minutes pour appuyer avec un trombone (5) sur la touche du détecteur.

...**BIP !** sur la centrale et **BIP !** sur la sirène d'intérieur confirment la mémorisation du détecteur sur la centrale.

Test du détecteur

Appuyer avec un trombone (5) sur la touche du détecteur : **BIP !**

Pendant 2 minutes, le voyant du détecteur s'allume (6) de façon prolongée à chaque ouverture de la fenêtre.

Changement de pile

Le détecteur d'ouverture intégré à la fenêtre Lapeyre n'étant pas autoprotégé à l'ouverture, il n'est pas nécessaire de neutraliser l'autoprotection de l'installation (pour ne pas déclencher l'alarme).

Dévisser la vis (1), ouvrir la trappe et enlever la pile.

Insérer une pile lithium CR2430 **en veillant à ce que les inscriptions et le « + » soient bien visibles** (3).

Refermer la trappe et visser la (4).

Confier la pile usagée à un point de collecte.



Démontage du détecteur

Retirer les 2 vis (7).

